

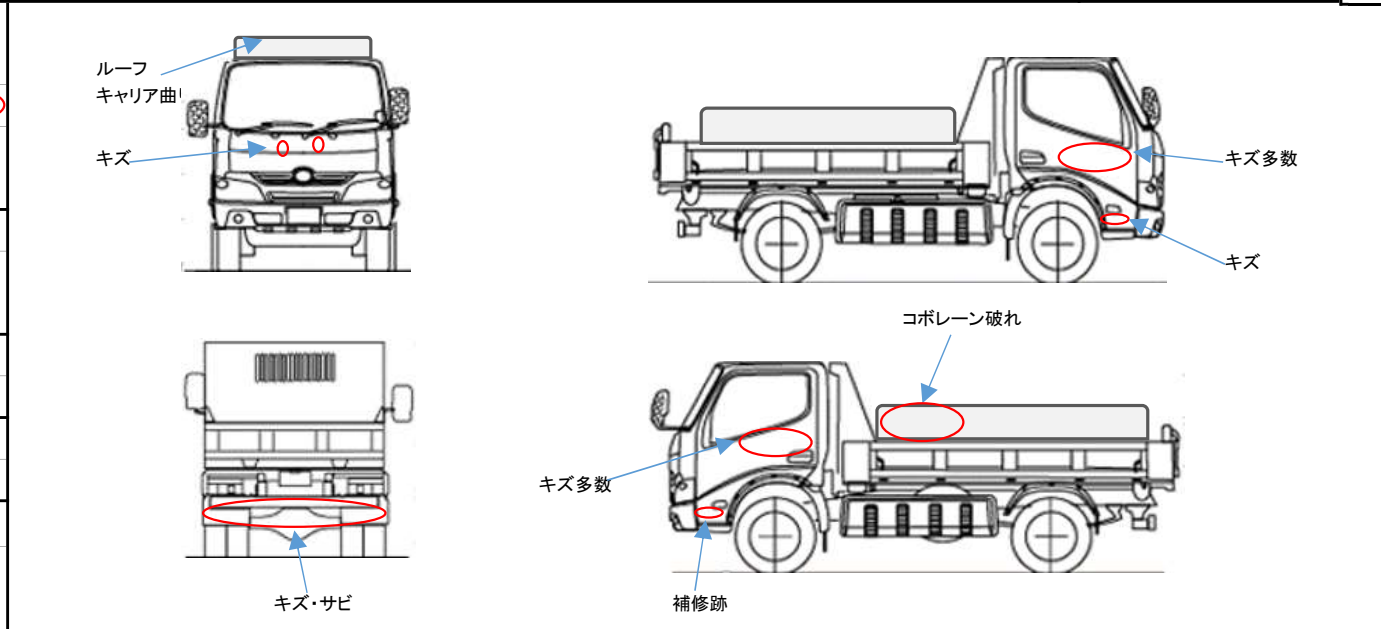
管理番号	車名	初度登録	型式・車体番号	架装形状
S335	いすゞ	H 30/2	TPG - NKR85AD-7069065	ダンプ

前登録ナンバ	車検有効期限	走行距離	積載量	荷台寸法(mm)			出品会社(兵庫 県)
	切れ 抹消	105,000 km	3,000 kg	L 3,060	W 1,590	H (門) 370	(株)トラックセンターサンワ
エンジン状態	A B C 不良	AC 良 不良 無	ブレーキ	V	馬力	150 ps	TM 6 速 3 ペダル MT

ミッション・デフ(異音、油漏等)	キャブ廻り	リサイクル料	9,170 円
フレーム関係(錆、車体番号等)	汚れ 少 中 多	ヘッドランプ	LED HID ハロゲン

シート破	有 無	補ブレーキ	1 段
ETC	有 無	特記、重点確認、他 看板跡	
ラジオ	良 不良		
バックモニター	有 無		
電格ミラー	有 無		
タコグラフ	有 無 デジ アナ タル ログ		

鍵 情報	スペアキー/無し
Fガラス状態	
要交換	良好 飛石有
	点キズ
記録簿	有 無
取説	有 無
メンテノート	有 無
PMマフラ	有 無
証明書	有 無
燃料タンク	
	75L



タイヤ	mm、欠、で記載
	0 1
	1 1 3 1
スペア	F R 欠
F	205/75R16
サイズ	
R	205/75R16
サイズ	